

КОЛОДЕЦ КАБЕЛЬНЫЙ ККТ-1 (ПЛАСТИКОВЫЙ)

Артикул: KSC 03-090

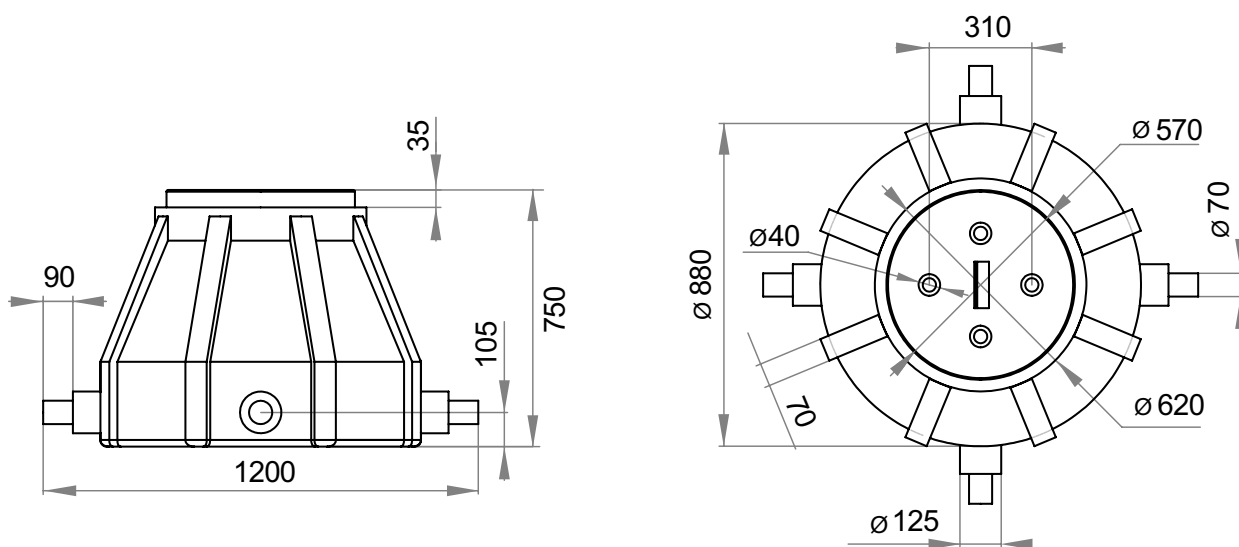
Высота: 750 мм;
Диаметр: 880 мм;
Диаметр по патрубкам: 1200 мм;
Вес: 25 кг;

Срок службы 50 лет;
Температура эксплуатации от -50 до +60 °С;
Резьбовое соединение люка;
Степень защиты IP55;



Используется в качестве стандартного смотрового устройства, устанавливаемого под железобетонную плиту, в зонах с искусственным покрытием или транспортной зоне. Колодец ККТ-1 оснащен 4-мя вводными патрубками с внешним диаметром – 125 мм и 70мм, внутренний диаметр 110мм и 50 мм соответственно.

Также имеются 4 монтажные площадки для ввода защитных труб кабельной канализации. Позволяет разместить пассивное оборудование, кабельные муфты и запас кабеля с допустимым радиусом изгиба до 350мм. При устройстве кабельных сетей с использованием бронированного кабеля, который укладывается в грунт без защитных труб, кабель вводится в колодец ККТ-1 через патрубки и герметизируется при помощи термоусаживаемых трубок.



Защитные трубы кабельной канализации вводятся в предусмотренные в корпусе колодца ККТ-1 монтажные площадки. Герметизация мест ввода труб осуществляется с помощью **адаптеров герметичного ввода** соответствующего диаметра. Применяются следующие типоразмеры адаптеров: 25мм; 32мм; 40мм; 50мм; 63мм; 75мм; 90мм; 110мм;

